

Модульная кровля Finnera™

Наиболее рациональный вариант кровли







Новый инновационный дизайн Finpera не только придает кровле красивый вид, но также способствует долговечности и практичности. Новый вид волны кровельной продукции максимально увеличивает способность противостоять любым погодным условиям, а революционность технологии создает видимость бесшовности соединения листов кровли модульного формата. Мы предлагаем высокое качество продукции в стандартных упаковках со склада, что позволяет Вам быстрее и проще осуществить кровельные работы по проекту.

Finpera способна удовлетворить любые строительные требования. Продается продукция со склада в виде готовых к монтажу компонентов, что способствует скорейшему завершению кровельных работ по проекту. Кровельную систему Finpera можно применять при любых формах и размерах крыши.

Кровля Ruukki всегда будет оставаться стильной.

Сталь не подвластна времени. Традиции ее использования уходят далеко в прошлое, а внешний вид и характеристики придают материалу совершенство.

Кровля Ruukki известна благодаря сочетанию формы и функциональности, которые и отличают Скандинавский дизайн. Это также добавляет практичности и эстетики и обуславливает легкость эксплуатации. Изделия кровли очень легкие и в связи с этим подходят для реконструкции старых кровель.



Качество, которое превосходит время.

Ваш дом - Ваша крепость, и Вы должны быть уверены, что кровля отвечает самым высоким требованиям надежности и долговечности. Стальные кровли Ruukki защитят Ваш дом в любой ситуации. Вам также придется по вкусу их эстетическое исполнение и современный элегантный стиль. Благодаря кровле Ruukki Вы еще больше полюбите свой дом.



Разработана для суровых погодных условий.

Наша кровля, специально разработанная для жесткого климата, годами выдерживает летний зной, осенние дожди и зимние морозы. Выберите Ruukki и Вы получите красивую крышу на десятилетия.

Главное преимущество – уникальное цветочное покрытие поверхности. Такое покрытие обеспечивает непревзойденную долговечность, эффективно защищая поверхность от ржавчины при влажных условиях, а также гарантирует яркость цвета, несмотря на ультрафиолетовое излучение. Мы не просто заявляем об этом, а предоставляем гарантию внешних и эксплуатационных качеств продукции.

Кровля Ruukki великолепна, практична, ее легко поддерживать в хорошем состоянии. Включив в заказ наши накладки, водостоки, элементы безопасности кровли и прочие доборные элементы, Вы получите комплект стильных и функциональных элементов вплоть до самой последней детали.



Услуги Ruukki

Ruukki является одной из ведущих компаний в Европе, предлагающих кровельную продукцию для жилищного строительства. Компания Ruukki работает в 27 странах мира по всей Европе.

Ruukki является специалистом в области металла, на которого Вы можете положиться от начала и до конца, если Вам необходимы материалы, компоненты, системы и комплексные решения, основанные на металле.

Для получения более подробной информации о продукции Ruukki и предлагаемых услугах посетите наш сайт www.ruukkidom.ru или обращайтесь к нашим дистрибьюторам.

Технические характеристики

Продукт

Наименование	Finnera
Код	TS52-330-1140
Высота профиля	52 мм
Шаг волны	330 мм
Габаритная ширина	1195 мм
Габаритная длина	700 мм
Толщина	0.50 мм
Вес на единицу	3.90 кг
Товарная единица	штуки

Нагрузка на кровлю	5.20 кг/м ²
Площадь по кровле	0.75 м ² /шт
Полезная ширина	1140 мм
Полезная длина	660 мм

Материал

Горячеоцинкованный стальной лист	SFS-EN 10326
Минимальное количество цинка	275г/м ²

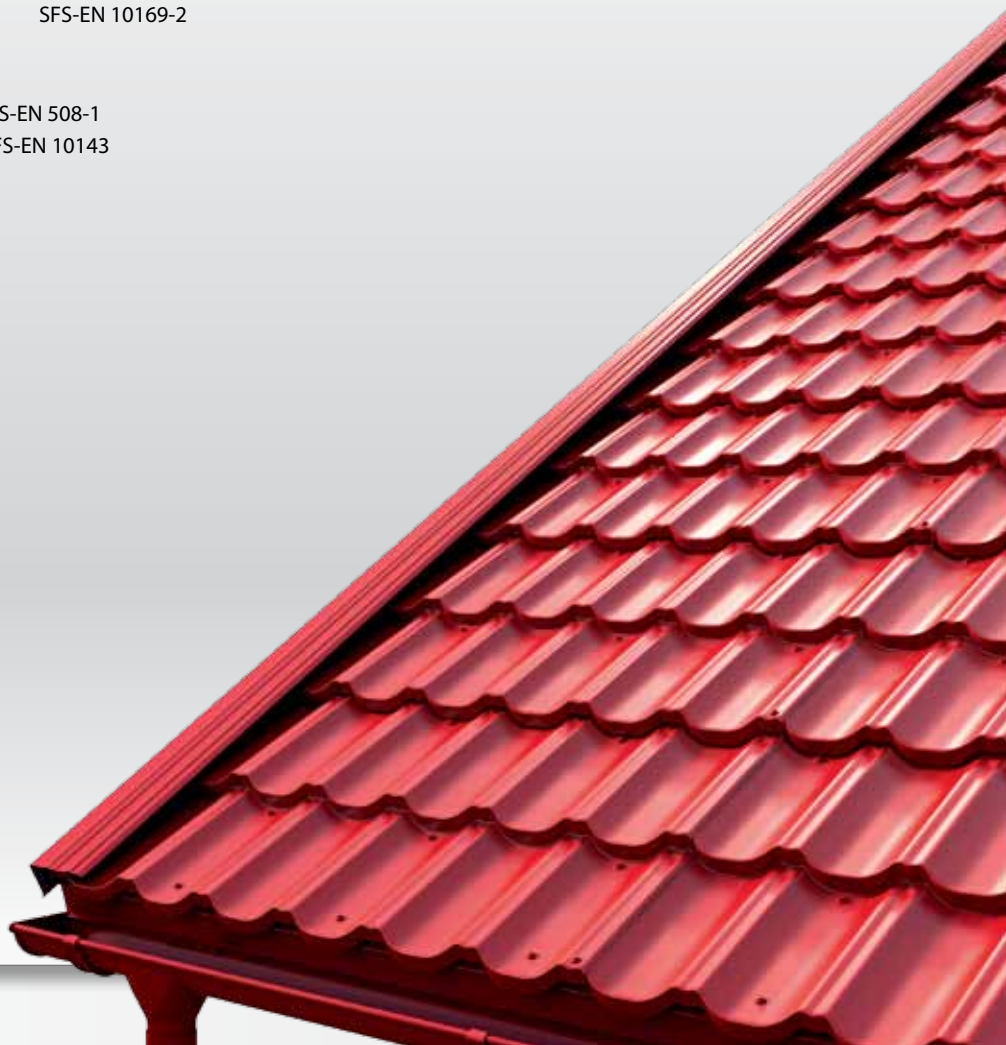
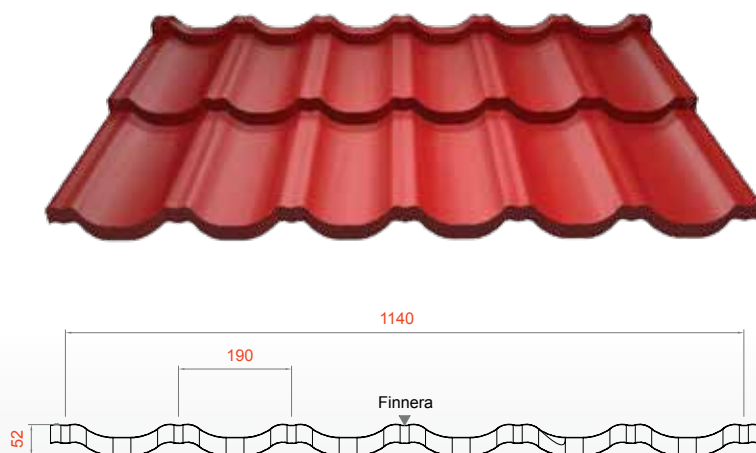
Окрашенные стальные изделия	SFS-EN 10169-1 SFS-EN 10169-2
-----------------------------	----------------------------------

Допуски

Изделие	SFS-EN 508-1
Материал	SFS-EN 10143

Цвет

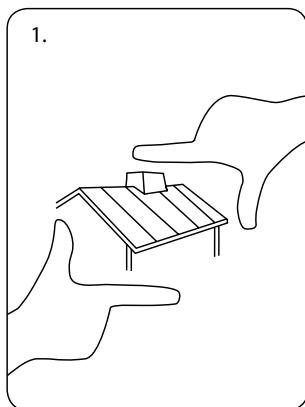
	Терракотовый (RR29)
	Темно-коричневый (RR32)
	Черный (RR33)



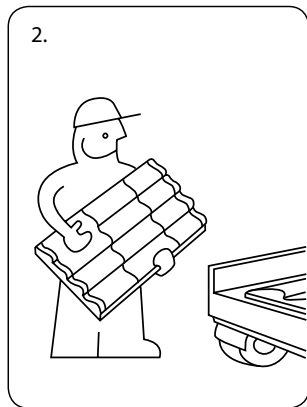
Качественная кровля со склада.

Продукция Finnera продается со склада в виде готовых к монтажу элементов, включая все необходимые доборные компоненты. Поставки можно легко дополнить листами кровельного покрытия или компонентами. Это говорит о том, что точные размеры и сложный инженерный расчет не требуются для размещения заказа.

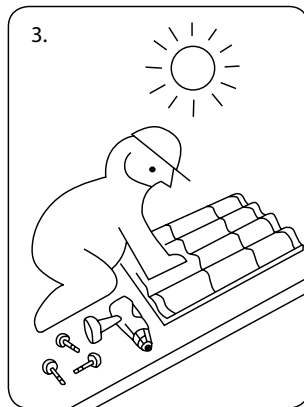
Все компоненты прекрасно сочетаются друг с другом. Их легко хранить на складе, перемещать и разгружать. Данные факторы гарантируют простой процесс закупки материалов, монтажа и высококлассный результат



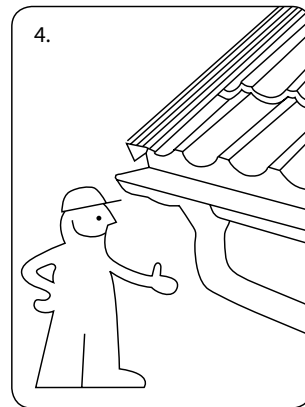
1. Определите площадь поверхности.



2. Заберите готовые к монтажу элементы.



3. Следуйте инструкциям и осуществите монтаж.

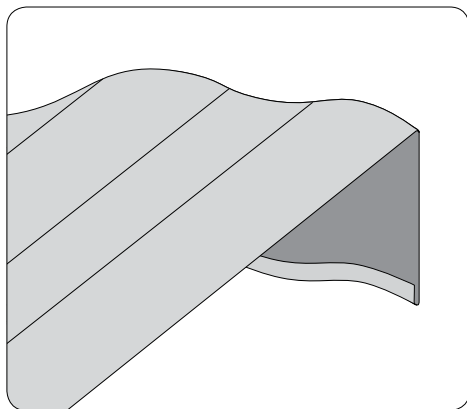


4. Получайте удовольствие. Теперь сделать кровлю стало легко и просто.

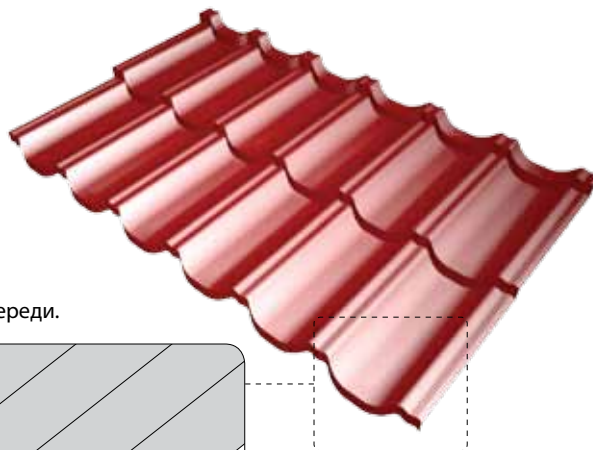
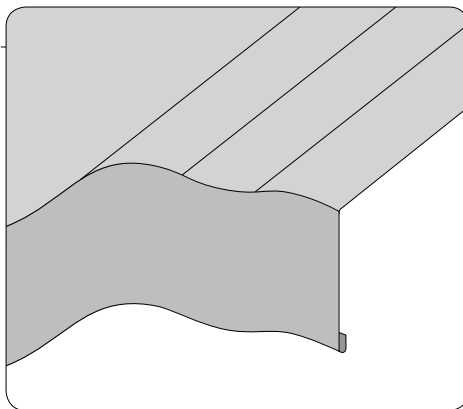
Новый инновационный дизайн.

Революционно новый способ загиба кромки листа увеличивает защитные свойства и обеспечивает превосходное бесшовное соединение при укладке листов модульного формата.

Загиб кромки. Вид сзади.



Загиб кромки. Вид спереди.



1.



2.



3a.



3b.



4.



5.



6.



1. Лист кровельного покрытия Finnera TS52-330-1140
2. Коньковая планка
3. а. Карнизная планка 90°
б. Карнизная планка 130°
4. Торцевая планка
5. Универсальный уплотнитель
6. Саморез 4,8 x 28 мм
7. Водосточная система
8. Переходные мостики
9. Снегозадержатели
10. Лестницы на скат кровли
11. Лестницы на стену
12. Вентиляционные трубы
13. Плоские листы для специальных накладок

7.



8.



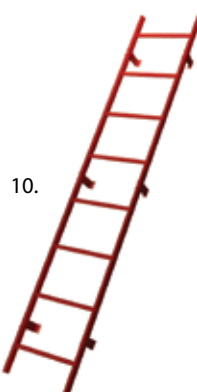
9.



12.



10.



11.



13.

